

ДАТЧИК ТОКА ДТ 005.007-4

ТЕХНИЧЕСКАЯ ИНФОРМАЦИЯ

1. ОБЩИЕ СВЕДЕНИЯ ОБ ИЗДЕЛИИ

Настоящая информация распространяется на датчик тока ДТ 005.007-4 (в дальнейшем по тексту – датчик), изготовленный по техническим требованиям ГОСТ 22789-85.

Датчик предназначен для использования в системах автоматизации электроустановок напряжением до 1000 В частотой 50 +/- 1 Гц и представляет тороидальный трансформатор тока.

Датчик определяет величину действующего значения переменного тока в контролируемом проводе первичной обмотки. Диаметр провода (по габариту) не более 16 мм.

2. УСЛОВИЯ ЭКСПЛУАТАЦИИ

- Относительная влажность до 98% при температуре +25 °С при отсутствии в воздухе агрессивных паров и газов;
- Атмосферное давление от 630 до 800 мм рт.ст.;
- Отсутствие непосредственного воздействия солнечной радиации.
- Температура окружающего воздуха от – 45 до + 45 °С.

3. ТЕХНИЧЕСКИЕ ДАННЫЕ

- Диапазон определения токов на прямом проводе первичной обмотки, А - от 10 до 900.
- Коэффициент трансформации $\pm 2\%$ - 1:4000.
- Выходная характеристика - линейная в диапазоне измеряемого тока, А - до 900
- Номинальное сопротивление нагрузки на измерительной обмотке, Ом - 10,0.
- Диапазон сопротивления нагрузки на измерительной обмотке, Ом - от 0 до 11.
- Режим с током до 900 А - длительный.
- Время перегрузки током 2-х кратной величины не более, сек - 300.

Материал сердечника - электротехническая сталь.
Оболочка корпуса соответствует классу 0 по ГОСТ 12.2.007.0.

Сопротивление изоляции электрических цепей относительно корпуса не ниже установленного для 2-го ряда по ГОСТ 12434:

в нормальных климатических условиях -	20 МОм
при верхнем значении рабочей температуры -	6 МОм

Габаритные размеры:

- наружные, мм -	53*30
- внутренний диаметр, мм -	32

Вес прибора - не более 0,1 кг.

Длина соединительных проводов до 400 мм.

4. КОМПЛЕКТНОСТЬ

Датчик ДТ 005.007-4	- 1 шт.
Паспорт	- 1 шт. на партию изделий.
Упаковка	- 1 шт. на партию изделий.
Крепление (по заявке)	- 1 шт.

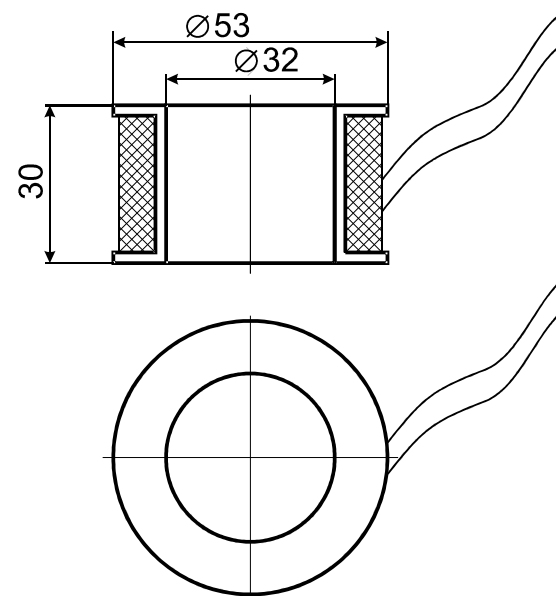


Рисунок – 1 Датчик тока ДТ 005.007-4
Габаритные размеры

5. ТРЕБОВАНИЯ ПО ТЕХНИЧЕСКОЙ БЕЗОПАСНОСТИ

Не допускается эксплуатация датчика в местах, не защищенных от попадания воды, масла, эмульсии.

Не допускается эксплуатация датчика в средах: взрывоопасной; содержащей агрессивные газы и пары, разрушающей металлы и изоляцию.

6. ПРАВИЛА ХРАНЕНИЯ

Датчик следует хранить в упакованном виде при отсутствии воздействия кислот, щелочей, бензина, растворителей согласно группе условий 2 ГОСТ 15150-69.

7. ГАРАНТИИ ИЗГОТОВИТЕЛЯ

Изготовитель гарантирует соответствие датчика тока требованиям ГОСТ 22789-85 при соблюдении потребителем условий хранения и эксплуатации.

Гарантийный срок эксплуатации – 2 года с момента продажи датчика тока потребителю.

ООО ТД «Энергис»

610050 г. Киров, ул. Менделеева, д. 2,
телефон/факс (8332) 51-75-45, 51-72-71, 62-14-52
E-mail : energis @ mail . ru