

Кабельный герметичный ввод (сальник).

КГВ.

КГВ состоит из цангового зажима, резиновой втулки, обжимной гайки, крепежной гайки.

Материал КГВ – полиэтилен НД 277-73 (276-73,273-79).

КГВ должен эксплуатироваться при отсутствии прямого солнечного излучения и температуре окружающего воздуха от -40 до +70 °С при относительной влажности до 95% при +40 °С, транспортировка при температуре до -60°С. КГВ обеспечивает степень защиты оболочки, не ниже IP-65.

КГВ сохраняет параметры в процессе или после вибрационных нагрузок от 1 до 2000 Гц с ускорением 5g, ударных нагрузок с ускорением до 40g при длительности удара от 2 до 10 мс.

Срок службы КГВ, не менее -10 лет.

КГВ ремонтпригоден по части замены деталей гермоввода.

Наименование	Максимальный наружный диаметр, мм	Диапазон уплотняемого диаметра, мм	Приборное (установочное) отверстие, мм
КГВ-9	27	6-9	17,4
КГВ-13	34	10-13	21,4
КГВ-16	36	13-16	26,5
КГВ-21	42	17-21	29,5
КГВ-29	54	22-29	38,6

РГ.

Герметичный кабельный ввод, с механическим обжатием, антивибрационный с неопреновым уплотнителем для обеспечения степени защиты IP 68. Позволяет осуществлять полностью герметичные вводы кабеля различного диаметра в корпуса электрических аппаратов.

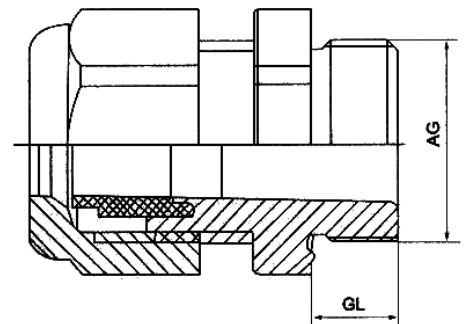
Стопорная часть ввода имеет гибкие ламели, обеспечивающие прочный обжим кабеля и оптимальное усилие удержания. Кабельный ввод изготовлен из полиамида высокого качества. Поставляется с крепежной гайкой, также возможна комплектация уплотнительной прокладкой.

Материал – полиамид, уплотнитель – неопрен.

Температура - -40С... +100С (кратковременно +120С)

Степень защиты – IP 68 при давлении до 5 бар.

Цвет – серый.



Сравнительная характеристика гермовводов.

Наименование	Аналог	Диаметр кабеля, мм	Длина резьбы (GL)	Диаметр резьбы (AG)
КГВ-6	Pg7	3-6,5	8	12
	Pg9	4-8	8	16
КГВ-9	Pg11	5-10	8	18
КГВ-13	Pg13.5	6-12	9	20
	Pg16	10-14	10	22
КГВ-16	Pg19	12-17	10	24
	Pg21	13-18	11	28
КГВ-21	Pg25	16-21	11	30
КГВ-29	Pg29	18-25	11	37
	Pg36	22-32	13	47
	Pg42	32-38	13	54
	Pg48	37-44	13	59