

УНИВЕРСАЛЬНЫЙ ТАЙМЕР

УТ-4

ПАСПОРТ

ВНИМАНИЕ

1. Параметры сети должны соответствовать:
 - а) амплитуда переменного синусоидального напряжения **от 187 до 242 В**;
 - б) частота переменного синусоидального напряжения **от 49 до 51 Гц**;

2. Параметры нагрузки должны удовлетворять следующим требованиям: ток нагрузки **не более 4А при 220В и $\cos \varphi = 1,0$** ;
не более 2А при 220В и $\cos \varphi > 0,6$;

3. Подключение магнитных пускателей, реле и другой индуктивной нагрузки производить **строго** в соответствии с **приложением 6**.

4. Включение ламп дневного света производить через дополнительные пускатель или реле.

5. К обслуживанию и монтажу УТ-4 допускаются лица, изучившие данный паспорт.

1. НАЗНАЧЕНИЕ ИЗДЕЛИЯ

Устройство включения освещения УТ-4 предназначено для включения/выключения электрической нагрузки в зависимости от освещенности фотодатчика или температуры объекта и/или по программе, заданной пользователем.

2. ТЕХНИЧЕСКИЕ ХАРАКТЕРИСТИКИ И УСЛОВИЯ ЭКСПЛУАТАЦИИ

2.1. Основные технические характеристики прибора приведены в таблице 1.

Таблица 1

Характеристика	Значение	
	прибор щитового крепления	прибор настенного крепления
Напряжение питания	220 В 50 Гц	
Допустимое отклонение напряжения питания	-15 +10%	
Потребляемая мощность	не более 6 ВА	
Количество каналов управления	2	
Количество программ управления	4	
Диапазон настройки по освещенности	от 0 до 9999	
Диапазон настройки по температуре	От -32 до 125 град.С.	
Максимально-допустимый ток нагрузки электромагнитного реле	4 А при 220 В и $\cos \varphi = 1,0$ 2 А при 220 В и $\cos \varphi > 0,6$	
Способ отображения контролируемой величины	Цифровой	
Количество разрядов индикации	4	
Допустимая температура воздуха, окружающая корпус прибора	-10°C...+50°C	
Атмосферное давление	86...107кПа	
Относительная влажность воздуха (при +35°C)	80 %	
Степень защиты корпуса	IP20	IP44
Габаритные размеры прибора	100x100x65 мм	93x93x65 мм
Масса прибора	не более 0,6 кг	не более 0,5 кг

Обозначение типа изделия при заказе - УТ - 4 .Х

Крепление корпуса:

Щ1 – щитовой 100x100x65 мм IP20

Н - настенный 93x93x65 мм IP44

3. Комплектность

- УТ-4 - 1 шт.
- Фотодатчик в гильзе - 1 шт.
- Термодатчик в гильзе - 1 шт.
- ОПН-01-220 - 1 шт.
- Паспорт - 1 шт.
- Упаковка - 1 шт.

4. Меры безопасности

4.1. К обслуживанию и монтажу УТ-4 допускаются лица, изучившие данный паспорт.

4.2. Все работы по установке и монтажу УТ-4 необходимо производить только при снятом напряжении сети.

4.3. Не допускается использовать УТ-4 во взрывоопасных помещениях.

4.4. Все работы при монтаже и в процессе эксплуатации должны проводиться с соблюдением требований безопасности по ГОСТ 12.1.003 "Правила технической эксплуатации электроустановок потребителей".

5. Устройство и принцип работы

5.1. Конструктивно УТ-4 выполнен в пластмассовом корпусе. Все элементы электрической схемы смонтированы на одной плате, на которой располагаются клеммы для подключения проводов. Плата установлена в верхней части корпуса. На лицевой панели прибора расположены – цифровой индикатор, индикаторы состояния реле и три кнопки управления (рис. 1).

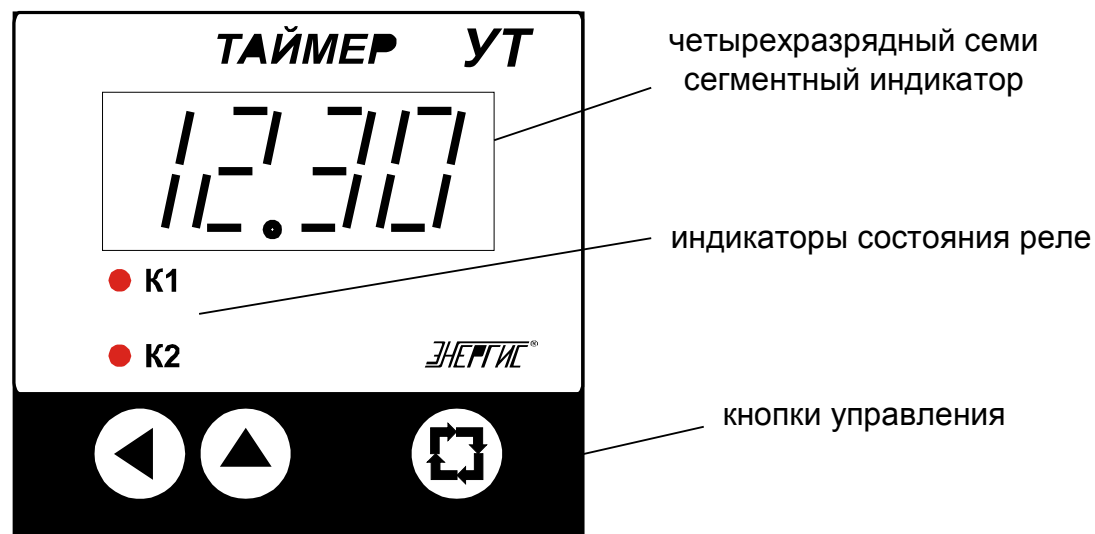


Рисунок-1 УТ-4. Лицевая панель

5.2. В приборе предусмотрена возможность задания требуемой логики работы встроенного реле в зависимости от времени, освещенности или температуры(см.приложение 2).

5.3. Все введенные параметры сохраняются при отключении питания.

6. Программирование прибора

6.1. Управление прибором осуществляется при помощи системы меню (прил.1). Для этого нужно руководствоваться нижеописанными инструкциями.

6.2. В свободном состоянии прибора (при включении или отсутствия манипуляций с ним) на индикаторе отображается текущее время или температура объекта(по выбору – см.ниже). При входе в меню можно производить манипуляции с 7-и группами параметров, разбитых на 7 пунктов основного меню. Все пункты основного меню имеют обозначение начинающиеся с символа «-»(например: «-ЧАС», «-ПРГ»). Каждый пункт основного меню содержит в себе несколько пунктов подменю (например: пункт «-ЧАС» содержит 3 пункта подменю – «Ч.М», «дН.дТ», «Г.М»). В меню «-ПРГ» каждое подменю содержит собственное меню из 4-х пунктов (прил.1). В каждом пункте подменю содержится изменяемый (кроме меню «-РЕС») параметр прибора. Например: «Ч.М» содержит информацию о текущем часе и минуте. Для изменения параметра необходимо войти в режим программирования(см.п.6.3.). В режиме программирования изменение выбранного параметра производится поразрядно (см рис.2). При этом разряд изменяемого параметра мигает. При этом можно перемещаться по разрядам изменяя их значения.

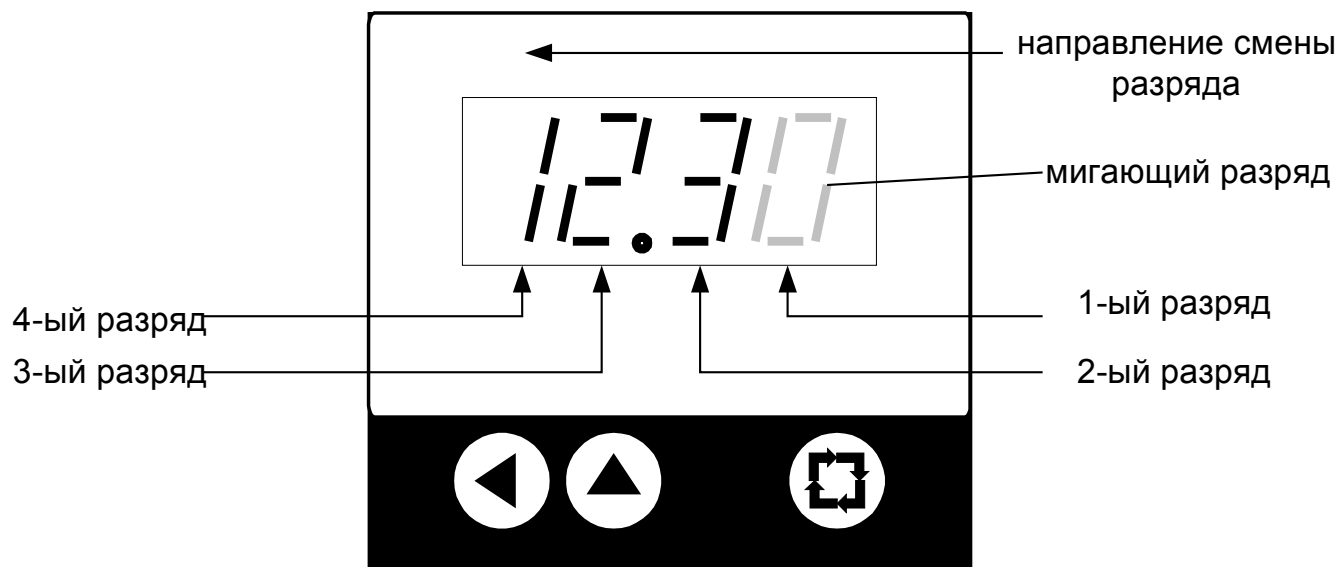


Рис.2.

6.3. Для изменения, программирования, просмотра параметров прибора необходимо запомнить последовательность действий с кнопками прибора:

Желаемое событие	Текущий режим прибора	Необходимое действие (нажатие кнопки)
Вход в основное меню	Текущее время или температура объекта	любая кнопка на передней панели
Выход в свободное состояние	Основное меню или подменю	Подождать 8 сек.
Переход от одного пункта основного меню к другому	Основное меню	кнопка «▲»
Переход в подменю выбранного пункта основного меню	Основное меню	кнопка «◀» или «□».
Переход от одного пункта подменю к другому	Подменю	кнопка «◀»
Выход в меню из подменю	Последний пункт подменю	кнопка «◀»
Вход в режим программирования параметра	Подменю	кнопка «□»
Выход в подменю из режима программирования	Режим программирования	кнопка «□»
Переход на следующий разряд	Режим программирования	кнопка «◀»
Изменение параметра	Режим программирования	кнопка «▲»
Исключение параметра (для пункта «-ПРГ»)	Режим программирования	кнопка «▲» на 2 сек.
Автоматическое считывание (для «-ДАТ»)	Режим программирования	кнопка «▲» на 2 сек.

6.4. Установка текущего времени.

(«-ЧАС» – основного меню).

Включите прибор в сеть (схема подключения представлена в приложении 4). Нажмите «▲» на дисплее появится “-Ч.АС”, если появилось что-то другое, то нажимайте на «▲» пока не появится “-Ч.АС” (рис. 3). После этого для входа в подменю нажмите «◀» на экране должно появиться “Ч.М”, что означает “часы – минуты”. При дальнейшем нажатии будут отображаться пункты подменю обозначенные в прил. 1.

Нажатием кнопки «☐» войти в режим программирования выбранного пункта.

При помощи кнопок «▲» и «◀» ввести необходимые значения. Повторным нажатием на кнопку «☐» сохранить введенные значения и выйти в подменю.

По окончании процесса программирования пунктов подменю при необходимости выйти в основное меню при помощи кнопки «◀».


6.5. Программирование интервалов включения/отключения реле.

(«-ПРГ» – основного меню).

При помощи кнопки «▲» найти пункт «-ПРГ» основного меню и войти в него.

Кнопкой «◀» выбрать номер управляющей программы и войти в режим программирования временного интервала.

При помощи кнопок «▲» и «□» выбрать параметр временного интервала подлежащий редактированию:

Обозначение подменю программ	Параметры	Действие
	час/минута	включение реле;
	день недели/ секунда	включение реле;
	час/минута	выключение реле;
	день недели/ секунда	выключение реле.

Запись введенного значения в память и возврат в подменю осуществляется кнопкой «□».

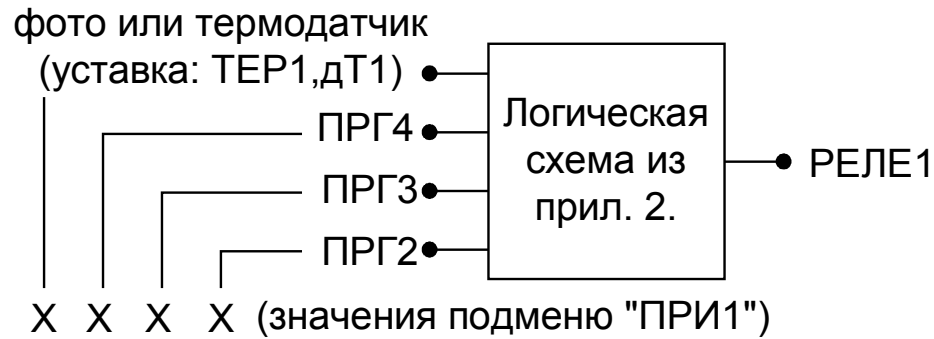
Внимание! Значение «--» в меню программ означает «при любом значении». Чтобы исключить из расчета длительности временного интервала один из параметров необходимо удерживать кнопку «▲» более 2 сек. при редактировании данного параметра (в разрядах редактируемого параметра будут выставлены прочерки «--»).

По окончании программирования параметров выбранного временного интервала при помощи кнопки «▲» вернуться в подменю выбора управляющей программы.

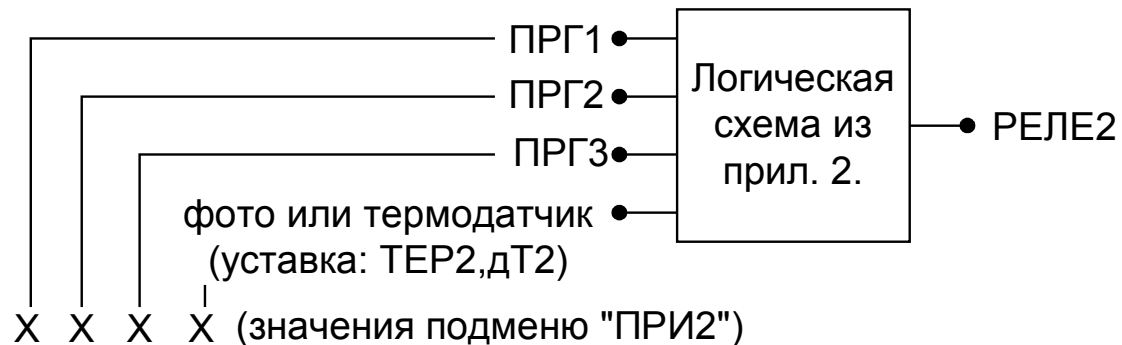
6.6. Установка приоритетов программ и выбор типа датчика

(«-УСТ» – основного меню).

УТ-4 позволяет пользователю определить логическую функцию работы реле используя биты управления – пункт “Битовые установки”. В подменю «ПРИ1» и «ПРИ2» задаются приоритеты(очередность) программ на срабатывание реле. Выставляются только 0 или 1 в каждый из разрядов индикатора. Все возможные комбинации битов управления и связанные с ними функции работы реле представлены в приложении 2, где для меню «ПРИ1» соответствует РЕЛЕ1 и логическая схема:



а для «ПРИ1» соответствует РЕЛЕ2 и логическая схема:



Например, если биты управления в ПРИ1=0010, тогда реле1 включится при выполнении **любого из трех условий** (или их сочетания):

1. освещенность датчика ниже порога включения;

2. включение программы 4;

3. одновременное включение программ 2 и 3.

Если биты управления ПРИ1=1011, тогда реле1 включится при **одновременном выполнении** следующих условий:

1. освещенность датчика ниже порога включения;

2. включение программы 4.

В подменю «ТЕМ» также с помощью битов устанавливается тип датчика и вид информации на индикаторе (текущее время или температура), где начиная слева(1-разряд):

1. Тип датчика. При 0-фотодатчик, при 1-термодатчик.

2. Вид информации. При 0-текущее время, при 1-температура.

3. Цикличность информации. При 0-действует предыдущий бит, при 1-циклиное (поочередное) представление времени и температуры.

4. Не используется.

6.7. Настройки прибора.

(«-НАС» – основного меню).

В настройки прибора входят изменение яркости индикатора, задержка и уровень удержания реле. Яркость свечения индикатора задается в пункте «**ИН.ДИ**» (“яркость индикатора”) в пределах от 1 до 7: 1- самое тусклое свечение; 7- самое яркое свечение. В пункте «РЕУС» (установки реле) задается в первых 2-х разрядах уровень удержания реле от 1 до 7 (для опытных пользователей) он влияет на скорость реагирования реле, при коммутации больших токов(более 1А) или реактивной нагрузки(пускатели и т.п.) желательно устанавливать как можно меньший уровень (вплоть до отсутствия реакции реле), что увеличит ресурс прибора. Во вторых двух сегментах пункта «РЕУС» устанавливается задержка реакции реле на событие(включение/выключение) от 1 до 7 сек. Желательно устанавливать как можно большую задержку при коммутации мощных реактивных нагрузок(более 0,7А индуктивной нагрузки и

т.д.), чтобы уменьшить уровень помех в вашей электросети и повысить долговечность всех подключенных к ней приборов.

Примечание: любое изменение события (вкл/выкл ПРГ1-ПР4, датчики) отмечается мерцанием точки в первом разряде индикатора.

6.8. Программирование параметров фотодатчика. («-ДАТ» – основного меню).

Войти в режим программирования значения степени - “**ДА.ТР**”. Используя кнопки «◀» и «▲» ввести значение 1 в первом разряде индикатора.

Для коррекции освещенности войти в пункт “**ДУ.УР**” и направить датчик на источник света максимальной интенсивности, нажать и удерживать кнопку «▲» 2 секунды появиться смещение результатов показания датчика в сторону уменьшения.

Войти в режим программирования порога включения - “**ДА.ТЧ**”. Значение порога включения вводится автоматически или вручную.

Для автоматической установки необходимо нажать и удерживать кнопку «▲» 2 секунды (на индикатор будет выводиться значение освещенности фотодатчика в относительных единицах). При этом необходимо, чтобы освещенность датчика соответствовала порогу желаемого включения. После проверки реакции датчика на изменение освещенности провести(по необходимости) корректировку в пункте “**ДА.ТЧ**” вручную. При ручном вводе необходимо воспользоваться кнопками «◀» и «▲».

Программирование параметров фотодатчика закончено.

Ширина петли гистерезиса определяется из выражения:

$$\text{ширина петли} = (\text{порог включения} - \text{коррекция}) - \frac{(\text{порог включения} - \text{коррекция})}{2^{\text{степень}}}$$

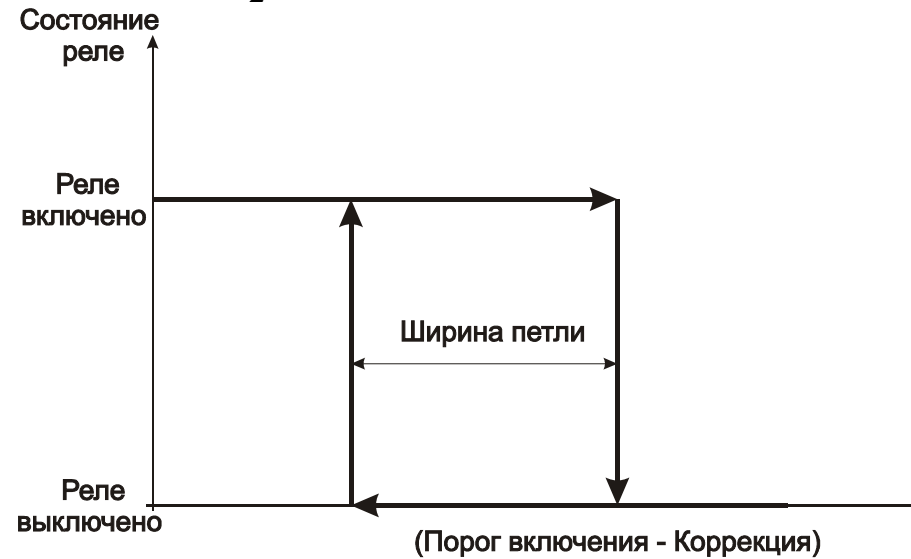


Рисунок-8.

6.9. Просмотр отработанных ресурсов прибора. («-РЕС» – основного меню).

В меню «-РЕС» содержатся данные о том:

- подменю «ПМС»(прибор минуты-секунды) и «ПЧАС»(часы) сколько проработал прибор времени во включенном состоянии(от 1 сек. до 9999 час.);
- подменю «Р1М»(реле1 минуты секунды) и «Р1ЧС» (реле1 часы) – тот же тип данных, но во включенном состоянии реле1;
- подменю «Р2М»(реле2 минуты секунды) и «Р2ЧС» (реле2 часы) – то же для реле2;

- подменю «P1C1»(реле1 1-ый счетчик) и «P1C2»(реле1 2-ый счетчик) – количество коммутации 1-го реле (от 1 до 99999 тыс. вкл+выкл);
- подменю «P2C1»(реле2 1-ый счетчик) и «P2C2»(реле2 2-ый счетчик) – количество коммутации 2-го реле (вкл+выкл);

В данном меню нельзя изменить значения, а лишь просмотреть их!

6.10. Установка температуры включения и гистерезиса прибора при работе с термодатчиком.

(«-ТЕР» – основного меню).

При использовании термодатчика (по включению см. п.6.5) в пункте «-ТЕР» доступно выставить 2-е температуры регулирования и гистерезис к ним, а также откалибровать значение датчика температуры.

В пункте «ТЕР1» выставляется значение температуры регулирования для 1-го реле (знак «-» для отрицательных температур нужно установить в 4-ом разряде). В «dT1» выставляется дельта к уставке в «ТЕР1», тем самым образуя гистерезис работы устройства в режиме регулирования температуры (для пояснения см. рис. 12 для нагревателя и рис. 13 для охладителя)

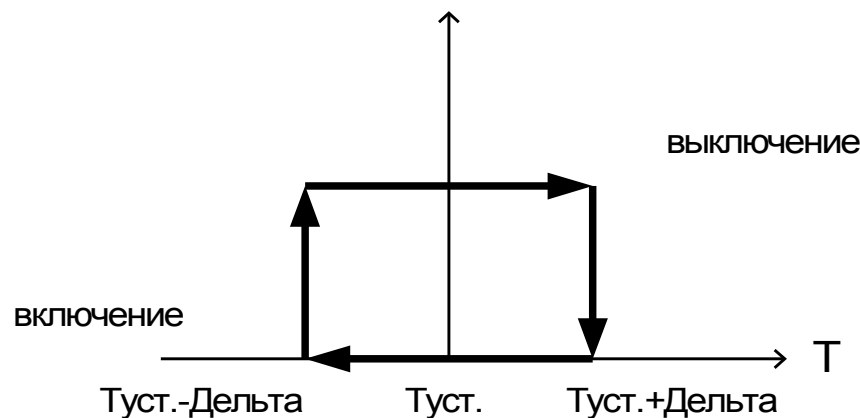


рис. 12.

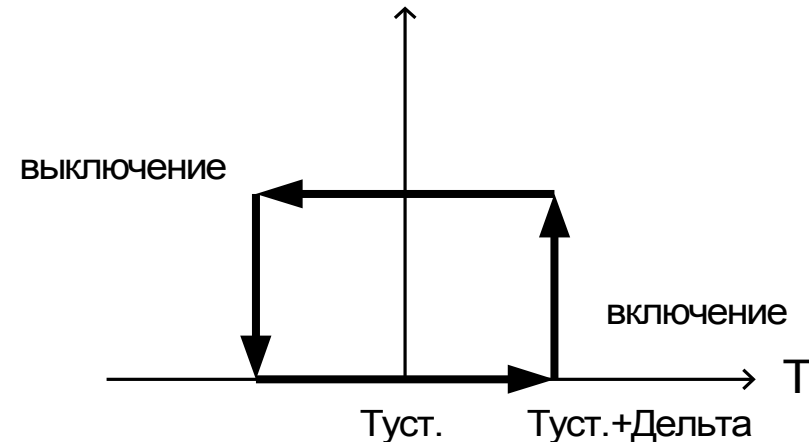


рис. 13.

В пункте «ТЕР2» и «дТ2» выставляется соответственно значение температуры регулирования и дельты для 2-го реле.

Пункт «ПОДС»(подстройка) содержит значение коррекции показаний датчика. Для его изменения установите датчик температуры совместно с заведомо исправным и точно отображающим информацию о температуре устройством (например: ртутный термометр), посмотрите значение которой показывает УТ-4 и введите разницу в показаниях в пункте «ПОДС».

6.11. Перед установкой УТ-4 необходимо убедиться внешним осмотром в отсутствии механических повреждений его корпуса. Присоединить провода к клеммам, сечением 0,35...1 кв.мм. Монтаж проводов выполнять таким образом, чтобы не имелось незащищенных частей проводов вне защитного кожуха. **Электрический монтаж производить согласно приложению 4 Контакты 5,6 и 7,8 нормально разомкнуты.** Закрепить УТ-4 винтами (шурупами) на поверхности, предназначенной для его установки.

Подать напряжение электропитания на УТ-4 и нагрузку. При этом на лицевой крышке УТ-4 должно высветиться текущее время. Произвести программирование УТ-4 в соответствии с разделом 6 настоящего паспорта.

Разметку произвести по месту. В соответствии с указаниями раздела 6 проверить введенную в память УТ-4 программу.

Внимание! При подключении магнитного пускателя к УТ-4 пользоваться схемой подключения приведенной в приложении 6

6.12. Схема проверки прибора показана в приложении 2. Для проверки прибора поставить все биты приоритета в 0 (п.6.6), настроить порог включения в режиме автоматической установки (п.6.8). Проверить включение реле при затемнении датчика.

7. ТЕХНИЧЕСКОЕ ОБСЛУЖИВАНИЕ

Периодически, но не реже одного раза в 6 месяцев, производите визуальный осмотр прибора, уделяя особое внимание качеству подключения внешних связей, а также отсутствию пыли, грязи и посторонних предметов на его клеммнике.

8. ПРАВИЛА ХРАНЕНИЯ

Приборы в упаковке хранить в закрытых отапливаемых помещениях при температуре от 0 до +60°C и относительной влажности воздуха не более 80% при 35°C.

9. Свидетельство о приемке

Прибор _____,

заводской номер _____

соответствует техническим условиям и признан годным к эксплуатации.

Дата выпуска _____

Штамп ОТК

Продан _____

Дата продажи _____

10. Гарантии изготовителя.

Изготовитель гарантирует соответствие УВО-2 требованиям технических условий при соблюдении условий эксплуатации, транспортирования, хранения и монтажа.

Гарантийный срок эксплуатации - 12 месяцев.

ООО ТД “Энергис”

610050, г. Киров (обл.), ул. Менделеева, 2,

т/ф. (8332) 51-75-45, 51-72-71, 62-14-52

E-mail: energis@mail.ru

11. Транспортирование

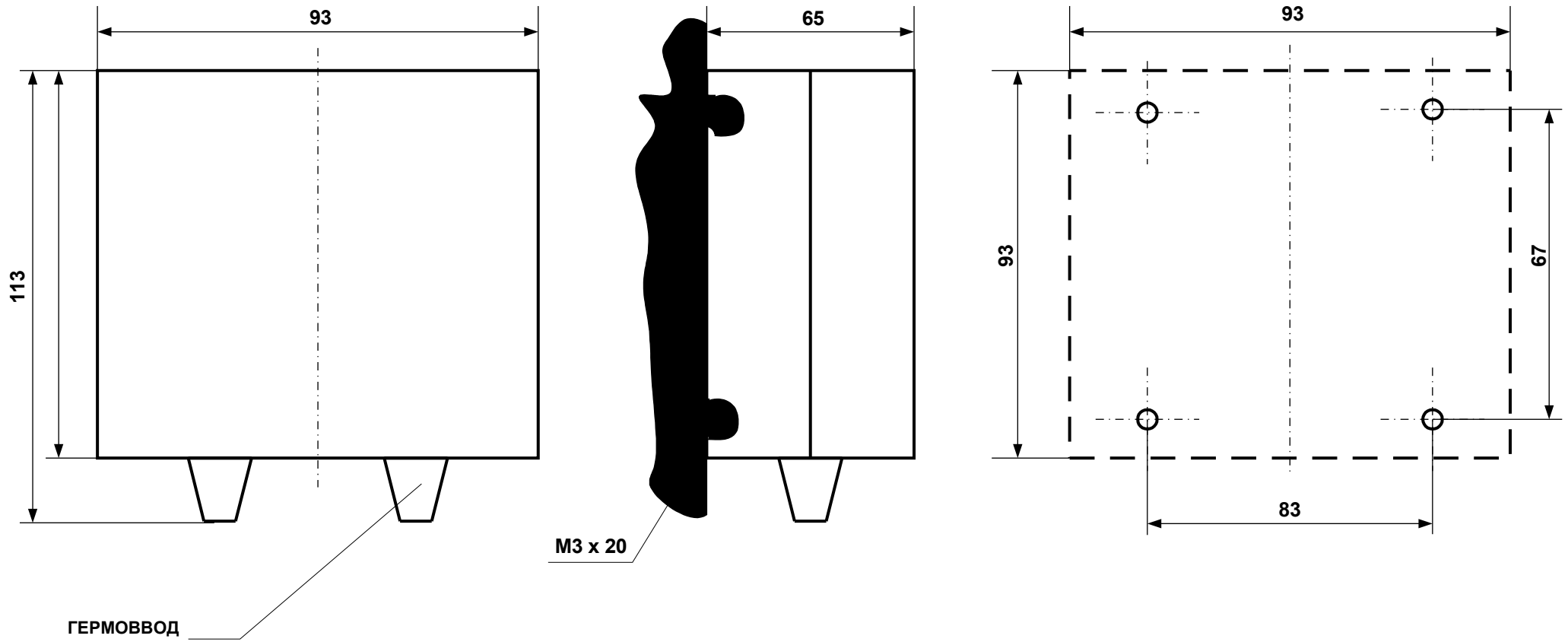
11.1. Прибор в упаковке транспортировать при температуре от -25 до +55°С, относительной влажности 98% при 35°С.

11.2. Транспортирование допускается всеми видами закрытого транспорта.

11.3. Транспортирование на самолетах должно производиться в отапливаемых герметизированных отсеках.

ГАБАРИТНЫЕ И ПРИСОЕДИТЕЛЬНЫЕ РАЗМЕРЫ

ПРИБОР НАСТЕННОГО КРЕПЛЕНИЯ



ПРИБОР ЩИТОВОГО КРЕПЛЕНИЯ

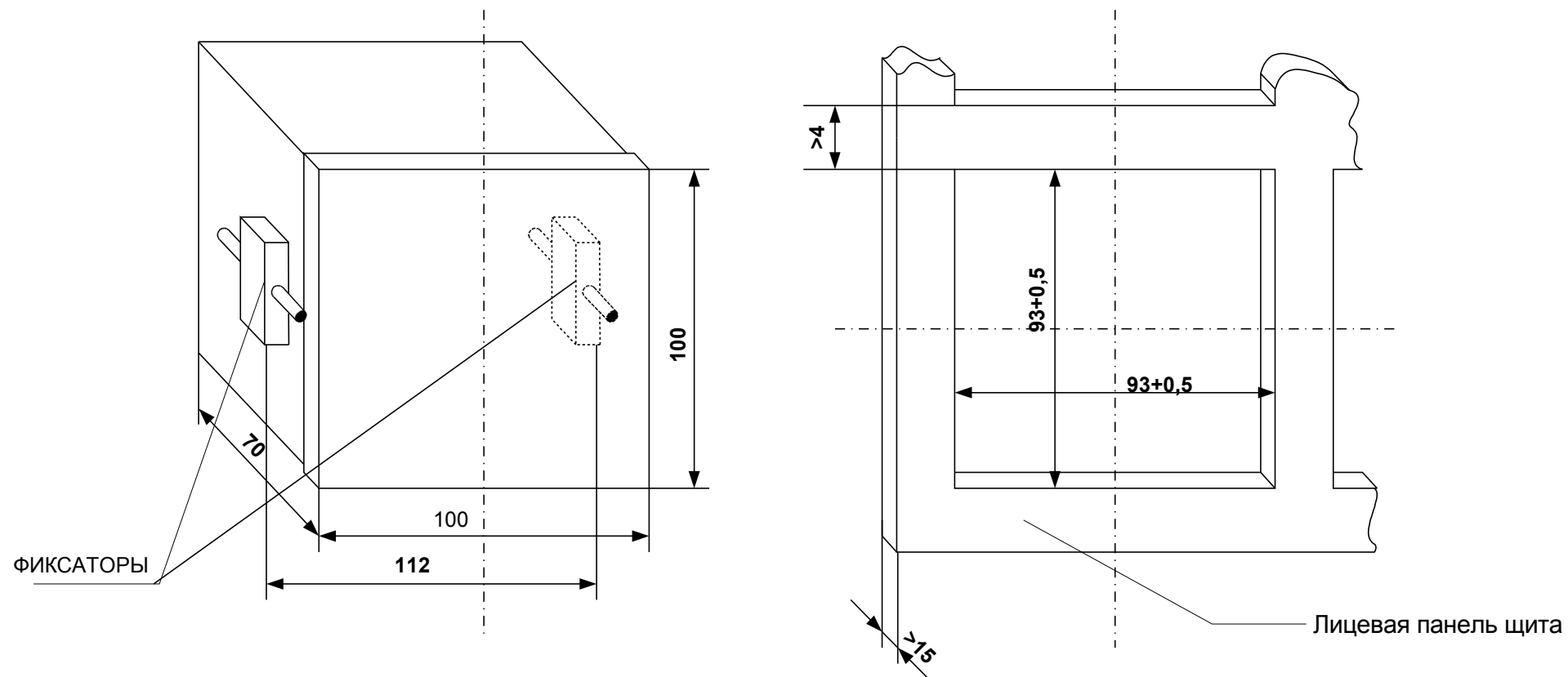
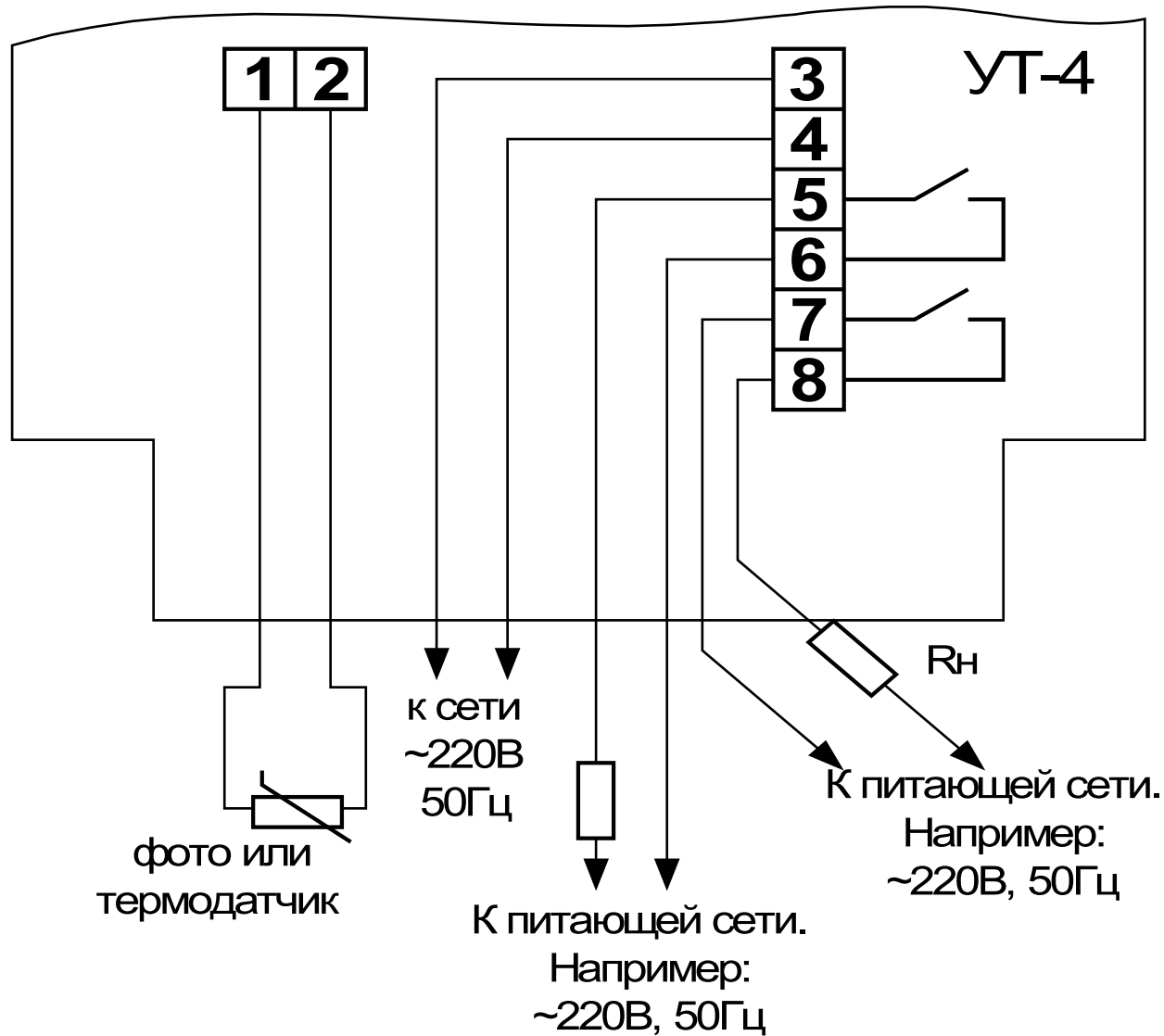


СХЕМА ПОДКЛЮЧЕНИЯ РЕГИСТРИРУЮЩЕГО И ИСПОЛНИТЕЛЬНОГО УСТРОЙСТВА



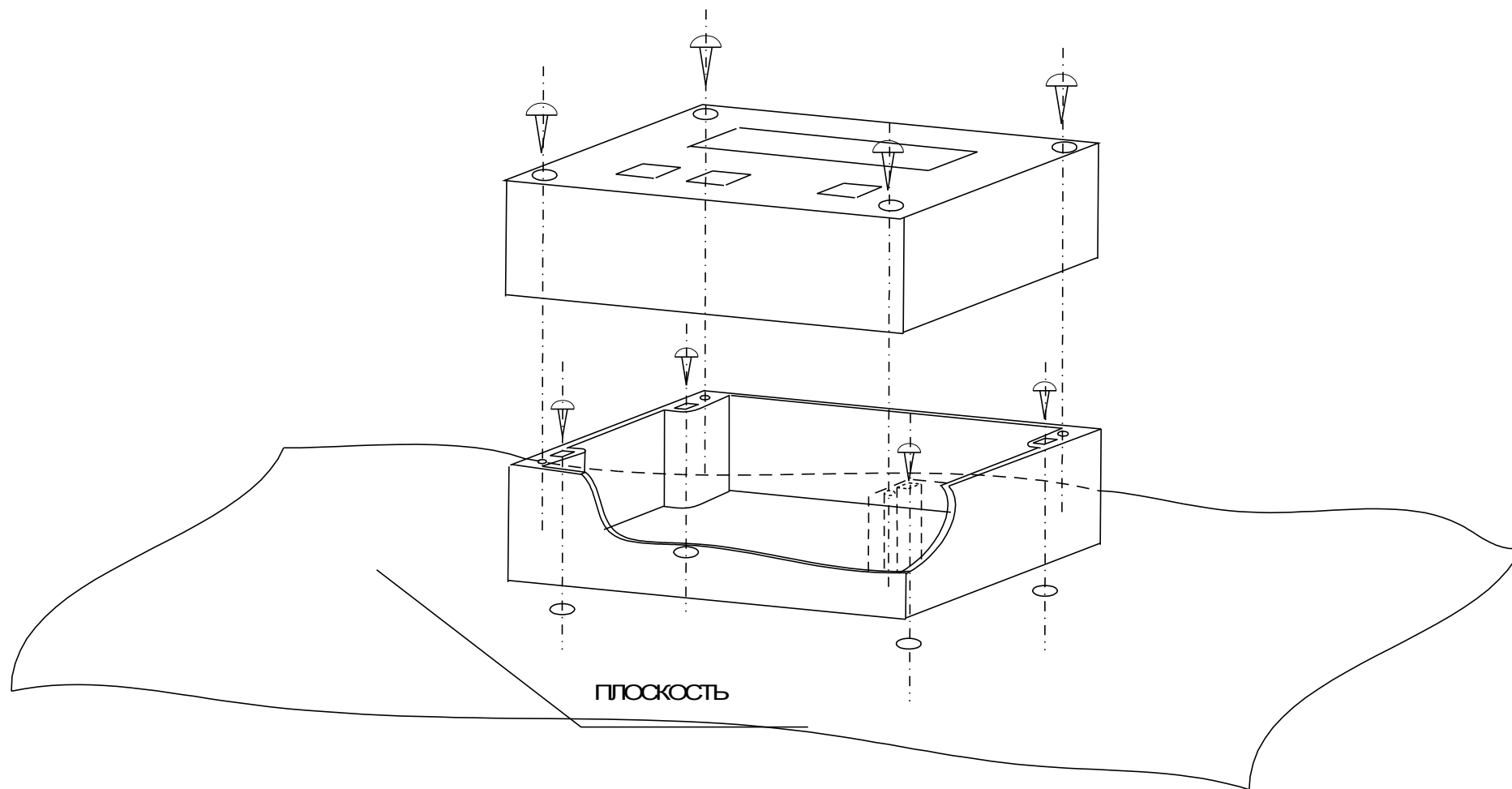
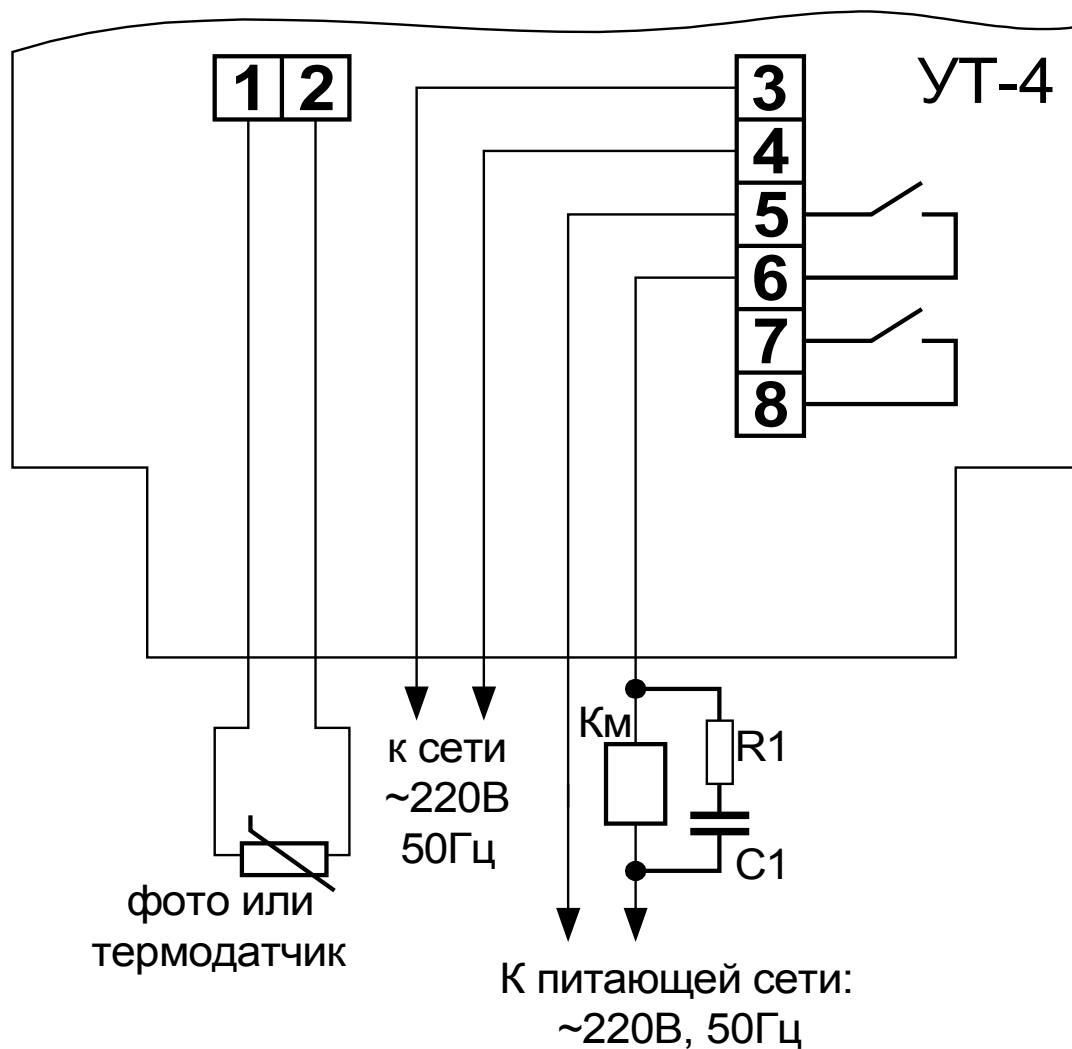


РИСУНОК СБОРКИ КОРПУСА

**СХЕМА ПОДКЛЮЧЕНИЯ С ИСПОЛЬЗОВАНИЕМ МАГНИТНОГО ПУСКТЕЛЯ
(ПОКАЗАНО ДЛЯ ОДНОГО ИЗ РЕЛЕ).**



ПОДКЛЮЧЕНИЕ МАГНИТНОГО ПУСКТЕЛЯ К УТ-4

R1 – 200...300 Ом (мощностью не менее 1 Вт), **C1** – 0,15...0,33 мкФ или ОПН-01-220

ЗАО «ЭНЕРГИС®»
610050, г. Киров,
ул. Менделеева, 2
тел./факс (8332) 27-84-22, 27-82-10, 25-54-10
e-mail: energis@ptlan.com
<http://www.energis.su>, energis1.kirov.ru



Производство и поставка
энергосберегающего и защитного
оборудования