

ТЕРМОРЕЛЕ УТФР-М

1. НАЗНАЧЕНИЕ ИЗДЕЛИЯ

Термореле УТФР-М представляет собой аналоговый прибор для регулирования температуры рабочих сред, не агрессивных к материалу корпуса термодатчика. В качестве датчика применяется терморезистор типа STR-100. Терморезистор поставляется в пластиковом корпусе и входит в комплект прибора. По отдельной заявке приборы серии УТФР-М комплектуются терморезистором в защитной металлической гильзе с трубной резьбой 3/4" для врезки в трубопровод.

2. ТЕХНИЧЕСКИЕ ХАРАКТЕРИСТИКИ

Электропитание УТФР-М 220В +10% -15%, 50±1 Гц.

Условия эксплуатации:

- рабочая температура от -30 до +40 °С;
- относительная влажность до 98% при температуре +25 °С, при отсутствии в воздухе агрессивных паров и газов;
- атмосферное давление от 630 до 800 мм рт.ст.

Мощность, потребляемая УТФР-М, не более 3 Вт.

Диапазон коммутируемых напряжений 12...250 В. Диапазон коммутируемого тока 0,1...8 А.

УТФР обеспечивает отключение нагрузки при достижении температуры настройки. Температура срабатывания устанавливается потребителем. Рабочие диапазоны температур приведены в таблице 1.

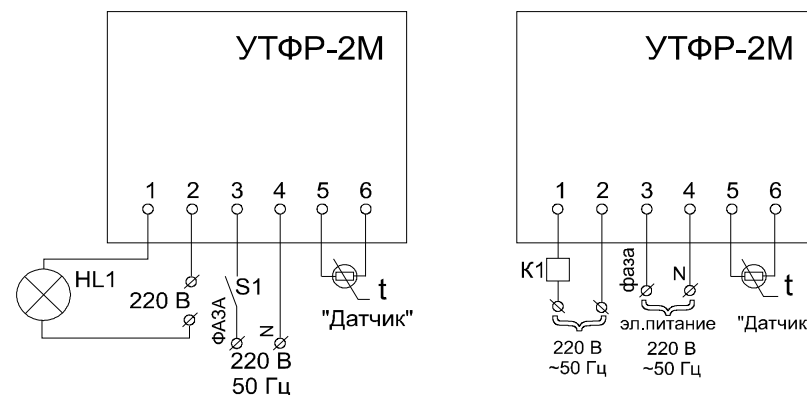
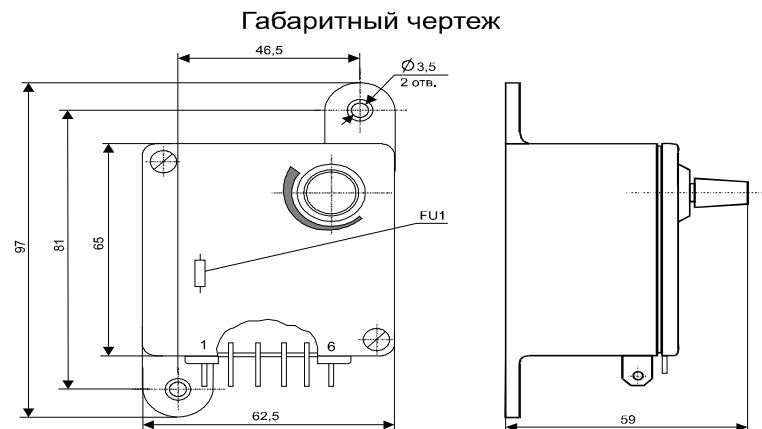
Таблица 1. Рабочие диапазоны температур.

Обозначение УТФР	Рабочие диапазоны	Включение нагрузки при снижении температуры относительно настроенной
УТФР-2	0... +30 °С	На 2° при настройке на 0°, на 1° при настройке на 30°
УТФР-3	-20 ...+10 °С	На 3° при настройке на -20°, на 2° при настройке на 10°
УТФР-4	+30 ...+60 °С	На 4° при настройке на 30°, на 2° при настройке на 60°
УТФР-5	+60 ..+100 °С	На 6° при настройке на 60°, на 3° при настройке на 100°

Термореле изготавливается в настенном корпусе. Степень защиты корпуса IP20 при использовании наконечников из комплекта поставки.

Рабочее положение УТФР-М - любое.

Масса - не более 0,1 кг.



S1 - тумблер
HL1 - лампа накаливания 220 В

ООО ТД "Энергис".

610050, г. Киров, ул. Менделеева, д. 2.

Т/ факс: (8332) 51-75-45, 51-72-71, 62-14-52.

Http:// www.energis.ru.

E-mail: energis@mail.ru